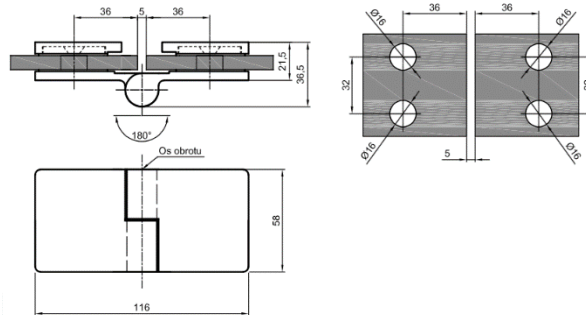
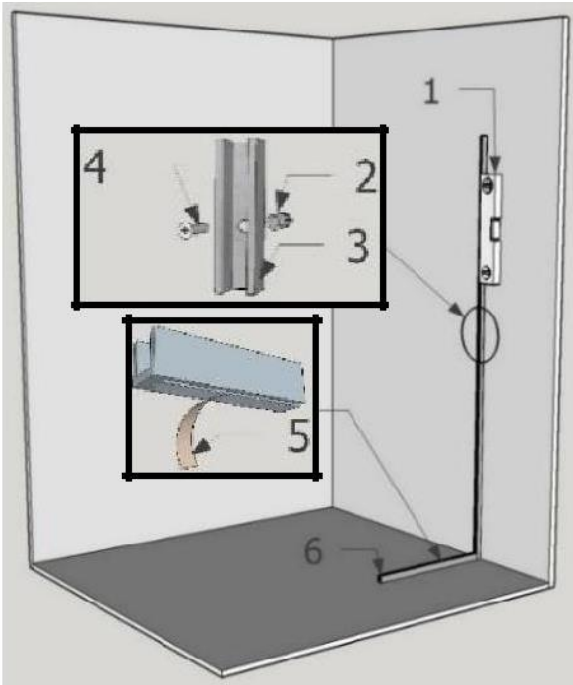


GB	Assembly instruction		
S	Monteringsanvisning		
N	Monteringsveiledning		
DK	Monteringsvejledning		
FI	Asennusohje		
RU	Инструкция по монтажу		
EE	Paigaldusjuhised		
LT	Montavimo instrukcijos		
	<b>A</b>	<b>B</b>	<b>C</b>
800 x 800 x 2000	777	490 – 495	425 - 430
900 x 900 x 2000	877	490 – 495	525 – 530
1000 x 1000 x 2000	977	590 – 595	555 – 560
1100 x 1100 x 2000	1077	590 – 595	655 – 660



LEFT



RIGHT

E

