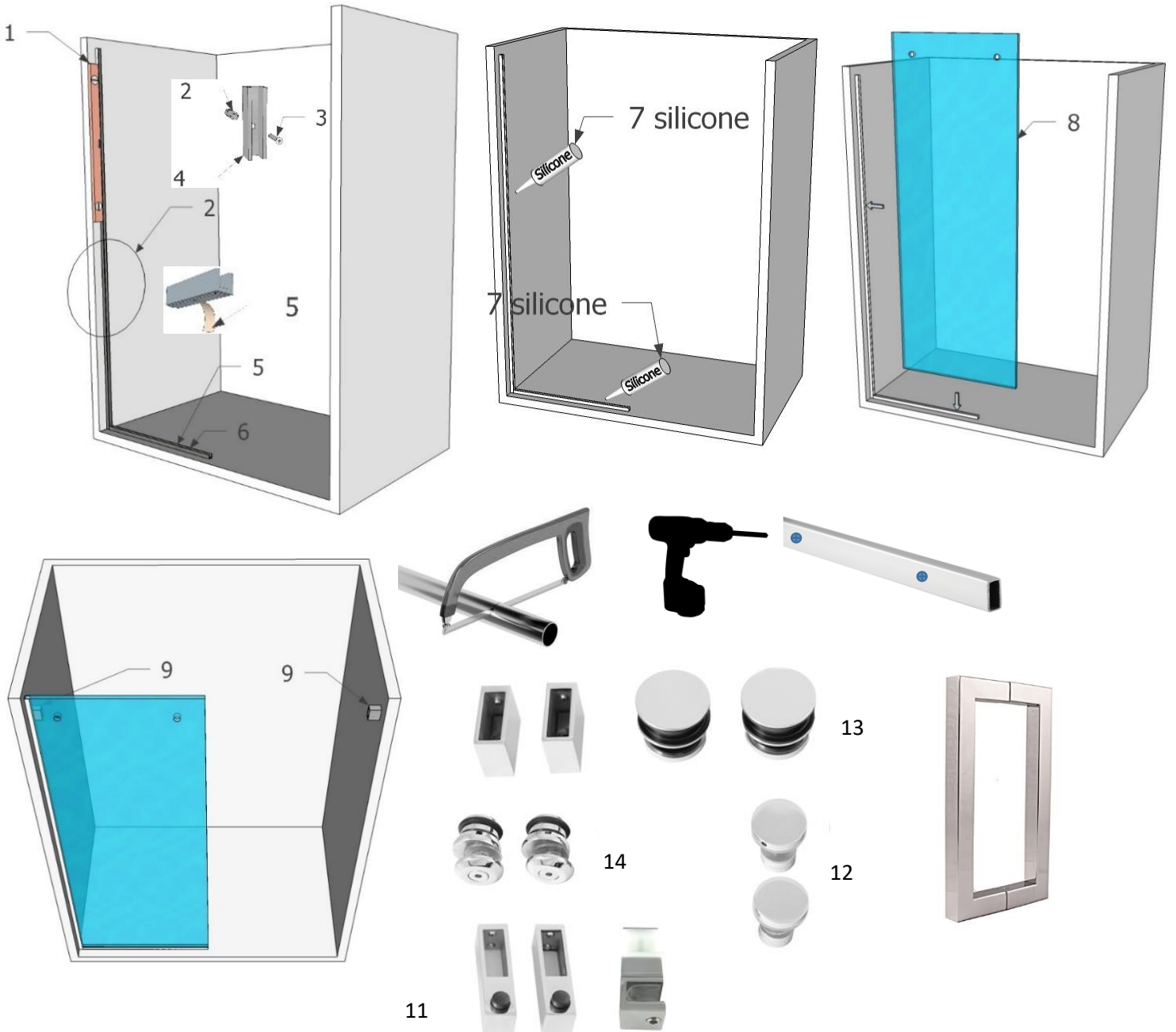
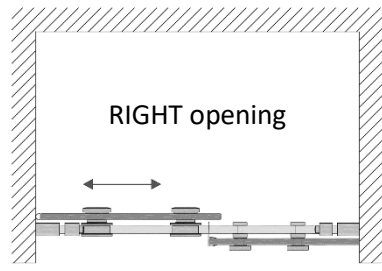
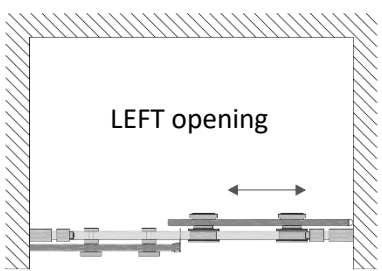
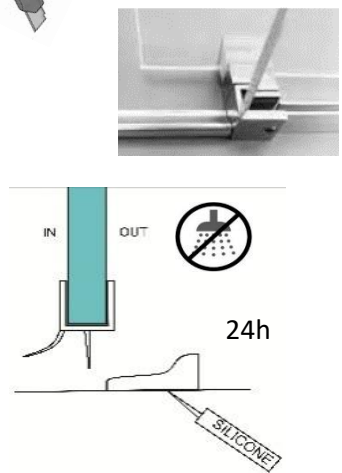
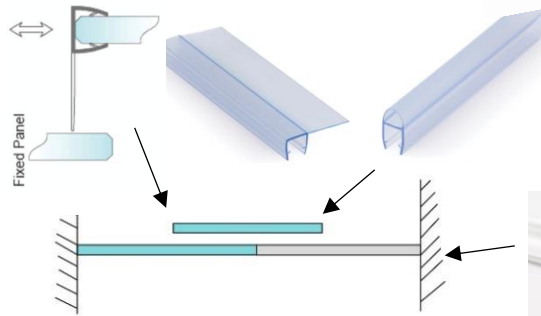
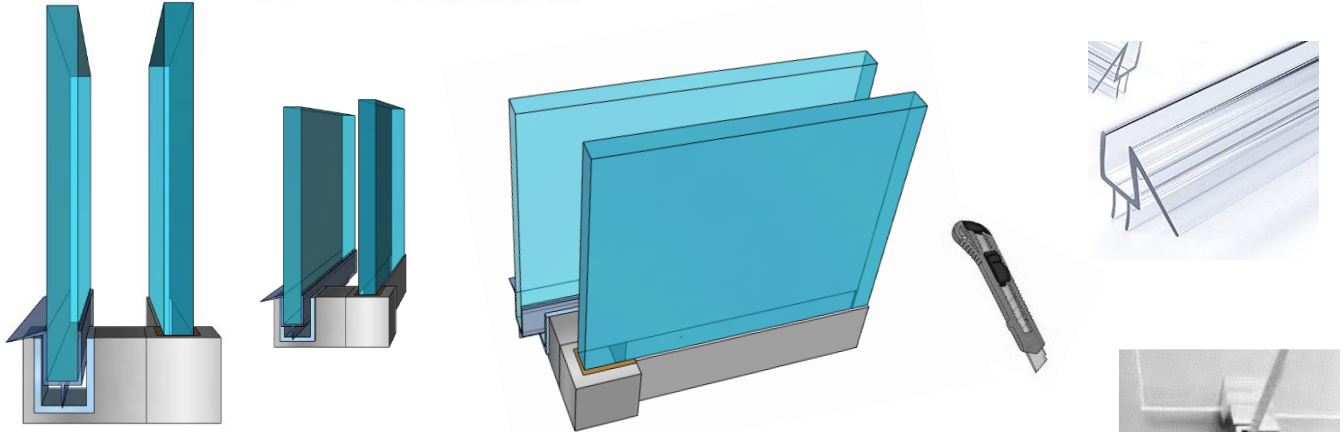
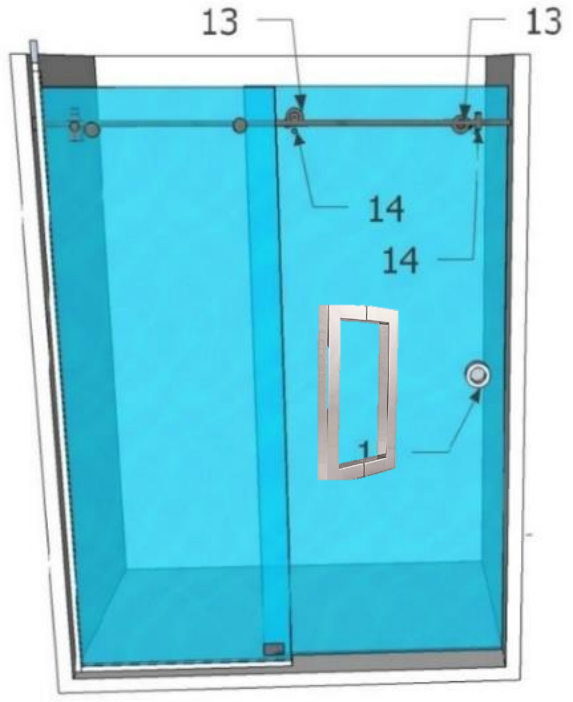
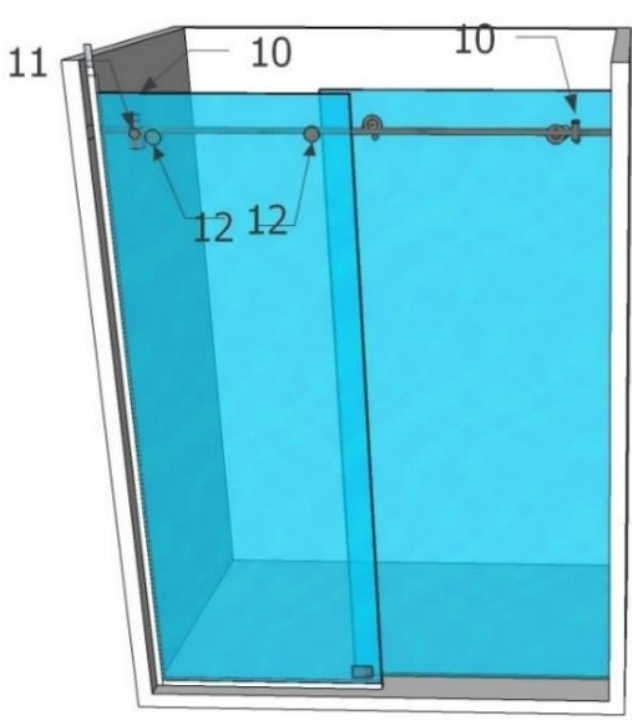


GB	Assembly instruction	
S	Monteringsanvisning	
N	Monteringsveiledning	
DK	Monteringsvejledning	
FI	Asennusohje	
RU	Инструкция по монтажу	
EE	Paigaldusjuhised	
LT	Montavimo instrukcijos	
	<b>A</b>	<b>B</b>
1000 x 2000	980-1000	520
1100 x 2000	1080-1100	570
1200 x 2000	1180-1200	620
1300 x 2000	1280-1300	670
1400 x 2000	1380-1400	720
1500 x 2000	1480-1500	770





**Grollo**  
SHOWER ENCLOSURES